



Корзина ЛБ63-32/50К

Паспорт ТКЛШ 2.998.042-04 ПС

1 Назначение изделия

1.1 Корзина ЛБ63-32/50К предназначена для термостатирования 50 пробирок диаметром до 30 мм в лабораторной бане ЛБ63.

Корзина с регулируемым по высоте дном позволяет обеспечить погружение пробирок в теплоноситель на необходимую глубину.

1.2 Рабочие условия эксплуатации — согласно УХЛ 4.2 ГОСТ 15150.

1.3 Условия транспортирования — согласно условиям хранения 4 ГОСТ 15150.

2 Технические характеристики

2.1 Габаритные размеры, мм, не более 515×310×215

2.2 Диаметр рабочего места, мм Ø32

2.3 Количество рабочих мест 50

2.4 Регулируемая глубина, мм..... от 10 до 150¹

2.5 Масса, кг, не более 2.8

3 Устройство и использование изделия

3.1 Внешний вид корзины ЛБ63-32/50К показан на рисунке 1.

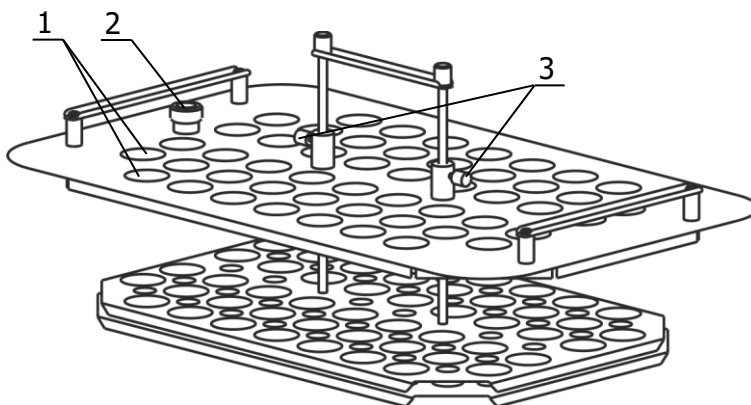


Рисунок 1 — Внешний вид изделия

3.2 Корзина оснащена адаптером для контрольного термометра 2.

3.3 Отверстия 1 диаметром 32 мм предназначены для размещения 50 пробирок диаметром до 30 мм.

3.4 Для регулирования глубины погружения пробирок поднять дно корзины на необходимую высоту (в диапазоне от 10 до 150 мм) и зафиксировать с обеих сторон винтами 3.

¹ Глубина от верхнего края корзины

4 Сведения о приемке

Корзина ЛБ63-32/50К соответствует комплекту конструкторской документации ТКЛШ 6.152.007-37 и признана годной для применения.

Дата выпуска _____

М.П.


ОКК _____

5 Гарантийные обязательства

Гарантийный срок эксплуатации — 24 месяца с момента ввода в эксплуатацию, но не более 25 месяцев с момента отгрузки потребителю.

ООО «Термэкс»

 634507, г. Томск, п. Предтеченск, ул. Мелиоративная, д. 10А, стр. 1.

 (3822) 49-21-52, 49-26-31, 49-28-91, 49-01-50, 49-01-45.

 termex@termexlab.ru

 <https://termexlab.ru/>